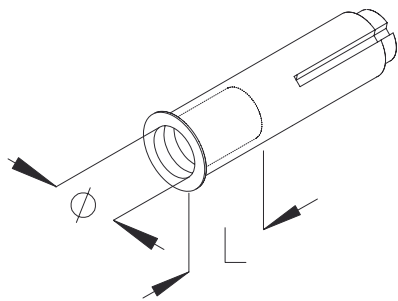


## SA

Kotwa wbijana



Kotwa wbijana. Należy ściśle stosować się do zaleceń producenta. Dopuszczalne obciążenie podano dla pojedynczej kotwy zamontowanej w strefie zarysowanej betonu (strefa ściskania betonu) o wytrzymałości  $\geq C20/25$ .



## Cynkowanie galwaniczne, EN ISO 4042

Produkt	L	L <sub>min</sub>	D	Ø	Pzul	G
SA 6	6-12 mm	27 mm	8 mm	6 mm	3,95 kN	0,40 kg/100
SA 8	11-17 mm	33 mm	10 mm	8 mm	3,95 kN	0,50 kg/100
SA 10	13-19 mm	44 mm	12 mm	10 mm	6,10 kN	0,80 kg/100
SA 12	15-21 mm	54 mm	15 mm	12 mm	8,50 kN	1,60 kg/100

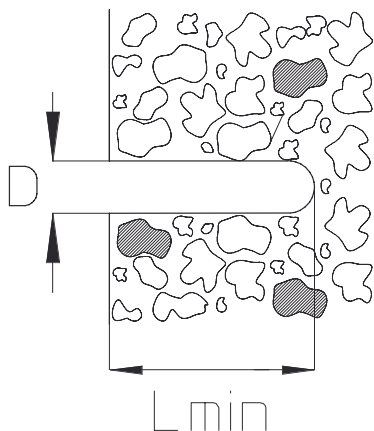
## Stal nierdzewna, 1.4571 (ANSI 316 Ti) / 1.4404 (ANSI 316 L) (V4A)

Produkt	L	L <sub>min</sub>	D	Ø	Pzul	G
SA 6E4	6-12 mm	27 mm	8 mm	6 mm	3,95 kN	0,40 kg/100
SA 8E4	11-17 mm	33 mm	10 mm	8 mm	3,95 kN	0,50 kg/100
SA 10E4	13-19 mm	44 mm	12 mm	10 mm	6,10 kN	0,80 kg/100
SA 12E4	15-21 mm	54 mm	15 mm	12 mm	8,50 kN	1,60 kg/100

**L** : Długość  
**L<sub>min</sub>** : Minimalna głębokość osadzenia  
**D** : Średnica  
**Ø** : Średnica  
**Pzul** : Dopuszczalne obciążenie  
**G** : Waga



## DETALE / ZASTOSOWANIE



Elementy należące do systemu E30 - E90. Szczegółowe informacje zawarte są w Krajowej Ocenie Technicznej CNBOP-PIB nr CNBOP-PIB-KOT-2017/0013-3703 wydanie 3.

