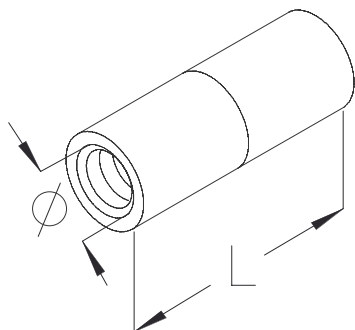


## VM

Mufa łącznikowa

Mufa łącznikowa, służąca do łączenia np.: prętów gwintowanych.



### Cynkowanie galwaniczne, EN ISO 4042

Produkt	L	Ø	G
VM M6	30 mm	6 mm	0,01 kg
VM M8	30 mm	8 mm	0,01 kg
VM M10	30 mm	10 mm	0,03 kg
VM M12	30 mm	12 mm	0,05 kg

### Stal nierdzewna, zgodnie z ASTM 304 / BS 304 S 3

Produkt	L	Ø	G
VM M6E	30 mm	6 mm	0,01 kg
VM M8E	30 mm	8 mm	0,01 kg
VM M10E	30 mm	10 mm	0,03 kg
VM M12E	30 mm	12 mm	0,05 kg

**L** : Długość  
**Ø** : Średnica  
**G** : Waga



Elementy należące do systemu E30 - E90. Szczegółowe informacje zawarte są w Krajowej Ocenie Technicznej CNBOP-PIB nr CNBOP-PIB-KOT-2017/0013-3703 wydanie 3

Strona 1

