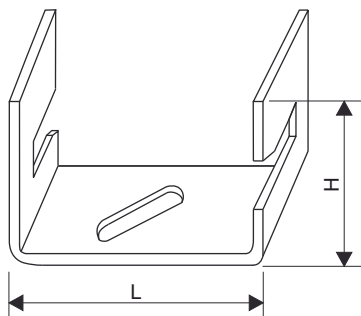


U-508

Uchwyt do bednarki

Uchwyt montażowy do bednarki.



Stal czarna (nieocynkowana)

Produkt	L	L	G
U-508B	30 mm	45 mm	0,10 kg
U-508AB	26 mm	57 mm	0,10 kg

O cynk zanurzeniowo-ogniowy, zgodnie z BS 729 (DIN EN ISO 1461)

Produkt	H	L	G
U-508F	30 mm	45 mm	0,10 kg
U-508AF	26 mm	57 mm	0,10 kg

H: Wysokość

L: Długość

G: Waga

