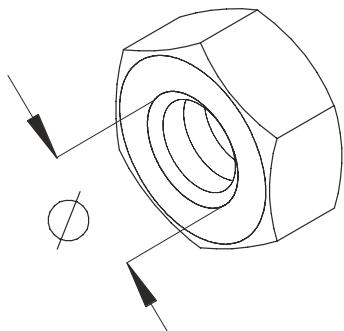


SEM

Nakrętka sześciokątna, DIN 934



Cynkowanie galwaniczne, EN ISO 4042

Produkt	Ø	t	SW	G
SEM 6	6 mm	5,00 mm	10 mm	0,30 kg/100
SEM 8	8 mm	6,50 mm	13 mm	0,50 kg/100
SEM 10	10 mm	8,00 mm	17(15) mm	1,00 kg/100
SEM 12	12 mm	10,00 mm	19(18) mm	1,40 kg/100

Ocynek zanurzeniowo-ogniowy, zgodnie z BS 729 (DIN EN ISO 1461)

Produkt	Ø	t	SW	G
SEM 10F	10 mm	8,00 mm	17(15) mm	1,00 kg/100
SEM 12F	12 mm	10,00 mm	19(18) mm	1,70 kg/100

Stal nierdzewna, zgodnie z ASTM 304 / BS 304 S 3

Produkt	Ø	t	SW	G
SEM 6E	6 mm	5,00 mm	10 mm	0,30 kg/100
SEM 8E	8 mm	6,50 mm	13 mm	0,50 kg/100
SEM 10E	10 mm	8,00 mm	17(15) mm	1,00 kg/100
SEM 12E	12 mm	10,00 mm	19(18) mm	1,40 kg/100

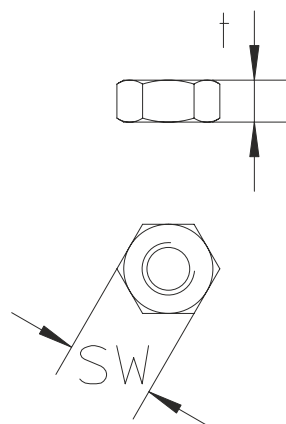


Stal kwasoodporna, zgodnie z ASTM 31 Ti / AISI 316 L, BS 320S17 / BS 316S11

Produkt	Ø	t	SW	G
SEM 6E4	6 mm	5,00 mm	10 mm	0,30 kg/100
SEM 8E4	8 mm	6,50 mm	13 mm	0,50 kg/100
SEM 10E4	10 mm	8,00 mm	17(15) mm	1,00 kg/100
SEM 12E4	12 mm	10,00 mm	19(18) mm	1,60 kg/100

Ø : Średnica
t : Grubość materiału
SW : Rozmiar klucza
G : Waga

DETALE / ZASTOSOWANIE



Elementy należące do systemu E30 - E90. Szczegółowe informacje zawarte są w Krajowej Ocenie Technicznej CNBOP-PIB nr CNBOP-PIB-KOT-2017/0013-3703 wydanie 3

