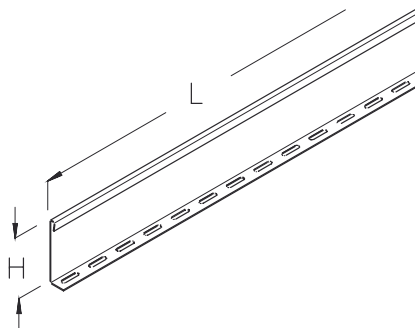


WPTR 120

Przegroda samonośnej drabinki / korytka kablowego, wysokość=80 mm



Przegroda samonośnej drabinki / korytka kablowego, wyposażona w elementy montażowe.

Produkt dostępny jest również w wykonaniu ze stali kwasoodpornej, materiał 1.4571 / 1.4404 (V4A).

Ocynk metodą Sendzimira, zgodnie z DIN EN 10346

Produkt	H	L	G
WPTR 120S	80 mm	3000 mm	2,63 kg
W komplecie:			
3x FRSV 6X12 3x SEMS 6	Śruba z łbem półokrągłym, DIN 603 Nakrętka sześciokątna, samozabezpieczająca, DIN 6923		

Ocynk zanurzeniowo-ogniowy, zgodnie z BS 729 (DIN EN ISO 1461)

Produkt	H	L	G
WPTR 120F	80 mm	3000 mm	2,82 kg
W komplecie:			
3x FRSV 6X12E 3x SEMS 6E	Śruba z łbem półokrągłym, DIN 603 Nakrętka sześciokątna, samozabezpieczająca, DIN 6923		

H : Wysokość

L : Długość

G : Waga

