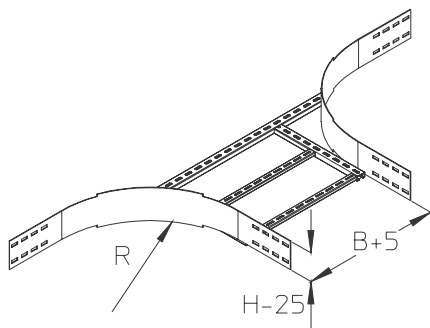


WPLAA 150

Element odgałęźny samonośnego korytka kablowego, wysokość=150 mm

Element odgałęźny samonośnego korytka kablowego umożliwiający wykonanie odejścia bocznego - trójnika.

Elementy foremne muszą być podparte ze wszystkich stron.
Produkt dostępny jest również w wykonaniu ze stali kwasoodpornej, materiał 1.4571 / 1.4404 (V4A).



Ocynk zanurzeniowo-ogniowy, zgodnie z BS 729 (DIN EN ISO 1461)

| Produkt | H | B | R | G |
|-------------------------------|--------|--------|-----------------|----------|
| WPLAA 150-20F | 150 mm | 200 mm | 450 mm | 9,94 kg |
| W komplecie: 8x KLS 10X20F | | | | |
| | | | Śruba zaciskowa | |
| WPLAA 150-30F | 150 mm | 300 mm | 450 mm | 10,24 kg |
| W komplecie: 8x KLS 10X20F | | | | |
| | | | Śruba zaciskowa | |
| WPLAA 150-40F | 150 mm | 400 mm | 450 mm | 10,54 kg |
| W komplecie: 8x KLS 10X20F | | | | |
| | | | Śruba zaciskowa | |
| WPLAA 150-50F | 150 mm | 500 mm | 450 mm | 10,84 kg |
| W komplecie: 8x KLS 10X20F | | | | |
| | | | Śruba zaciskowa | |
| WPLAA 150-60F | 150 mm | 600 mm | 450 mm | 11,14 kg |
| W komplecie: 8x KLS 10X20F | | | | |
| | | | Śruba zaciskowa | |

Stal nierdzewna, zgodnie z ASTM 304 / BS 304 S 3

| Produkt | H | B | R | G |
|-------------------------------|--------|--------|-----------------|---------|
| WPLAA 150-20E | 150 mm | 200 mm | 450 mm | 9,37 kg |
| W komplecie: 8x KLS 10X20E | | | | |
| | | | Śruba zaciskowa | |





| Produkt | H | B | R | G |
|-------------------------------|--------|--------|-----------------|----------|
| WPLAA 150-30E | 150 mm | 300 mm | 450 mm | 9,66 kg |
| ----- | | | | |
| W komplecie: 8x KLS 10X20E | | | Śruba zaciskowa | |
| WPLAA 150-40E | 150 mm | 400 mm | 450 mm | 9,94 kg |
| ----- | | | | |
| W komplecie: 8x KLS 10X20E | | | Śruba zaciskowa | |
| WPLAA 150-50E | 150 mm | 500 mm | 450 mm | 10,23 kg |
| ----- | | | | |
| W komplecie: 8x KLS 10X20E | | | Śruba zaciskowa | |
| WPLAA 150-60E | 150 mm | 600 mm | 450 mm | 10,51 kg |
| ----- | | | | |
| W komplecie: 8x KLS 10X20E | | | Śruba zaciskowa | |

H : Wysokość

B : Szerokość

R : Promień

G : Waga

OPCJONALNE AKCESORIA

WPAD



Certyfikat UL

