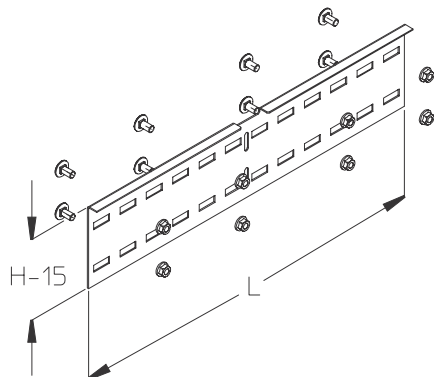


WPVH 100

Łącznik samonośnej drabinki / korytka kablowego, wysokość=100 mm



Łącznik samonośnej drabinki / korytka umożliwia wykonanie zakrętu poziomego.

Produkt dostępny jest również w wykonaniu ze stali kwasoodpornej, materiał 1.4571 / 1.4404 (V4A).

Ocynk metodą Sendzimira, zgodnie z DIN EN 10346

Produkt	H	L	G		
WPVH 100S	100 mm	400 mm	0,79 kg		
<p>W komplecie:</p> <table border="0"> <tr> <td>8x KLS 10X20 2x SES 10X20 2x SEM 10 1x FS 10</td> <td>Zacisk mocujący Śruba z łbem sześciokątnym, DIN 933 Nakrętka sześciokątna, DIN 934 Podkładka sprężysta</td> </tr> </table>				8x KLS 10X20 2x SES 10X20 2x SEM 10 1x FS 10	Zacisk mocujący Śruba z łbem sześciokątnym, DIN 933 Nakrętka sześciokątna, DIN 934 Podkładka sprężysta
8x KLS 10X20 2x SES 10X20 2x SEM 10 1x FS 10	Zacisk mocujący Śruba z łbem sześciokątnym, DIN 933 Nakrętka sześciokątna, DIN 934 Podkładka sprężysta				

Ocynk zanurzeniowo-ogniowy, zgodnie z BS 729 (DIN EN ISO 1461)

Produkt	H	L	G		
WPVH 100F	100 mm	400 mm	0,84 kg		
<p>W komplecie:</p> <table border="0"> <tr> <td>8x KLS 10X20F 2x SES 10X20F 2x SEM 10F 1x FS 10E</td> <td>Zacisk mocujący Śruba z łbem sześciokątnym, DIN 933 Nakrętka sześciokątna, DIN 934 Podkładka sprężysta</td> </tr> </table>				8x KLS 10X20F 2x SES 10X20F 2x SEM 10F 1x FS 10E	Zacisk mocujący Śruba z łbem sześciokątnym, DIN 933 Nakrętka sześciokątna, DIN 934 Podkładka sprężysta
8x KLS 10X20F 2x SES 10X20F 2x SEM 10F 1x FS 10E	Zacisk mocujący Śruba z łbem sześciokątnym, DIN 933 Nakrętka sześciokątna, DIN 934 Podkładka sprężysta				

Stal nierdzewna, zgodnie z ASTM 304 / BS 304 S 3

Produkt	H	L	G		
WPVH 100E	100 mm	400 mm	0,79 kg		
<p>W komplecie:</p> <table border="0"> <tr> <td>8x KLS 10X20E 2x SES 10X20E 2x SEM 10E 1x FS 10E</td> <td>Zacisk mocujący Śruba z łbem sześciokątnym, DIN 933 Nakrętka sześciokątna, DIN 934 Podkładka sprężysta</td> </tr> </table>				8x KLS 10X20E 2x SES 10X20E 2x SEM 10E 1x FS 10E	Zacisk mocujący Śruba z łbem sześciokątnym, DIN 933 Nakrętka sześciokątna, DIN 934 Podkładka sprężysta
8x KLS 10X20E 2x SES 10X20E 2x SEM 10E 1x FS 10E	Zacisk mocujący Śruba z łbem sześciokątnym, DIN 933 Nakrętka sześciokątna, DIN 934 Podkładka sprężysta				

Strona 1





H : Wysokość

L : Długość

G : Waga

