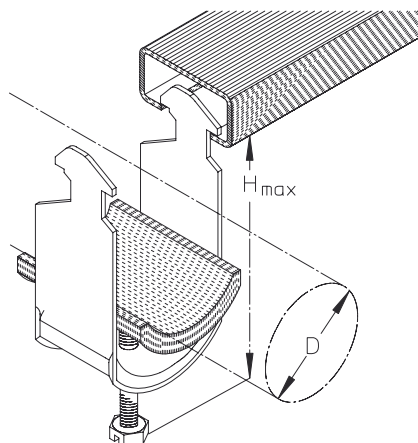


H-IW

Uchwyt do kabli z dodatkową rynienką izolacyjną



Uchwyt kablowy, wykonany ze stali ocynkowanej, przeznaczony do montażu na kształtownikach o profilu C, szczelina montażowa 16 mm. Uchwyt fabrycznie wyposażony w dodatkową rynienkę izolacyjną zmniejszającą ryzyko uszkodzenia izolacji kabli i przewodów.

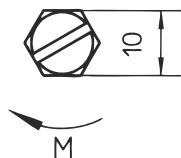
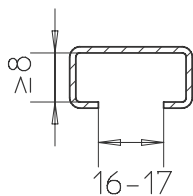
Ocynkowane

Produkt	D	H _{max}	M	Liczba kabli	G
12 H-IW	8-12 mm	42,50 mm	2 Nm	1	2,70 kg/100
16 H-IW	12-16 mm	47,50 mm	2 Nm	1	3,10 kg/100
20 H-IW	16-20 mm	51,50 mm	2 Nm	1	3,50 kg/100
24 H-IW	20-24 mm	55,70 mm	2 Nm	1	3,90 kg/100
28 H-IW	24-28 mm	59,70 mm	2 Nm	1	4,30 kg/100
32 H-IW	28-32 mm	65,00 mm	2 Nm	1	6,60 kg/100
36 H-IW	32-36 mm	69,00 mm	2 Nm	1	7,10 kg/100
40 H-IW	36-40 mm	73,00 mm	2 Nm	1	7,80 kg/100
44 H-IW	40-44 mm	83,00 mm	4 Nm	1	9,50 kg/100
48 H-IW	44-48 mm	87,00 mm	4 Nm	1	10,10 kg/100
52 H-IW	48-52 mm	92,50 mm	4 Nm	1	11,60 kg/100
56 H-IW	52-56 mm	96,50 mm	4 Nm	1	12,20 kg/100
60 H-IW	56-60 mm	100,50 mm	4 Nm	1	15,40 kg/100
64 H-IW	60-64 mm	104,50 mm	4 Nm	1	16,60 kg/100
70 H-IW	64-70 mm	111,50 mm	4 Nm	1	16,90 kg/100

D : Średnica
H_{max} : Maksymalna wysokość
M : Moment obrotowy
Liczba kabli : Maksymalna liczba kabli możliwych do zainstalowania w uchwycie
G : Waga



DETALE / ZASTOSOWANIE



OPCJONALNE AKCESORIA

B 7

