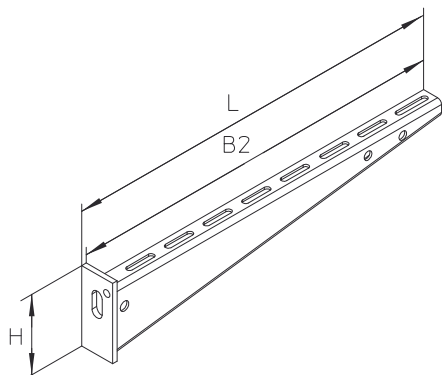


KW

Wspornik poziomy, standardowy

Wspornik ścienny, standardowy z dospawanym panelem montażowym, testowany zgodnie z DIN EN 61537.

F_D/P : Współczynnik do obliczenia obciążenia kołków F_D przy uwzględnieniu rzeczywistego obciążenia wspornika P , ewentualnie sumy rzeczywistych obciążeń.



Stal cynkowana galwanicznie, EN ISO 4042

Produkt	L	B1	B2	H	P_{max}	F_D/P	G
KW 010GV	124 mm	100 mm	120 mm	45 mm	1,40 kN	3,10	0,120 kg
KW 020GV	225 mm	200 mm	220 mm	70 mm	2,00 kN	3,00	0,299 kg
KW 030GV	326 mm	300 mm	320 mm	70 mm	2,00 kN	4,00	0,409 kg
KW 040GV	426 mm	400 mm	420 mm	90 mm	2,40 kN	3,60	0,702 kg
KW 050GV	528 mm	500 mm	520 mm	110 mm	2,10 kN	3,40	1,238 kg
KW 060GV	628 mm	600 mm	620 mm	110 mm	2,10 kN	4,00	1,447 kg
KW 070GV	728 mm	700 mm	720 mm	110 mm	3,00 kN	5,68	2,120 kg

Ocynk zanurzeniowo-ogniowy, zgodnie z BS 729 (DIN EN ISO 1461)

Produkt	L	B1	B2	H	P_{max}	F_D/P	G
KW 010F	124 mm	100 mm	120 mm	45 mm	1,40 kN	3,10	0,130 kg
KW 015F	174 mm	150 mm	170 mm	45 mm	1,40 kN	4,10	0,165 kg
KW 020F	225 mm	200 mm	220 mm	70 mm	2,00 kN	3,00	0,320 kg
KW 030F	326 mm	300 mm	320 mm	70 mm	2,00 kN	4,00	0,438 kg
KW 040F	426 mm	400 mm	420 mm	90 mm	2,40 kN	3,60	0,751 kg
KW 050F	528 mm	500 mm	520 mm	110 mm	2,10 kN	3,40	1,325 kg
KW 060F	628 mm	600 mm	620 mm	110 mm	2,10 kN	4,00	1,548 kg
KW 070F	728 mm	700 mm	720 mm	110 mm	3,00 kN	5,68	2,268 kg



Stal nierdzewna, zgodnie z ASTM 304 / BS 304 S 3

Produkt	L	B1	B2	H	P_{max}	F_D/P	G
KW 010E	124 mm	100 mm	120 mm	45 mm	1,50 kN	3,10	0,150 kg
KW 015E	174 mm	150 mm	170 mm	45 mm	1,50 kN	4,10	0,250 kg
KW 020E	225 mm	200 mm	220 mm	70 mm	1,50 kN	3,00	0,305 kg
KW 030E	326 mm	300 mm	320 mm	70 mm	1,50 kN	4,00	0,418 kg
KW 040E	426 mm	400 mm	420 mm	90 mm	2,20 kN	3,60	0,723 kg
KW 050E	528 mm	500 mm	520 mm	110 mm	2,20 kN	3,40	1,082 kg
KW 060E	628 mm	600 mm	620 mm	110 mm	2,20 kN	4,00	1,248 kg

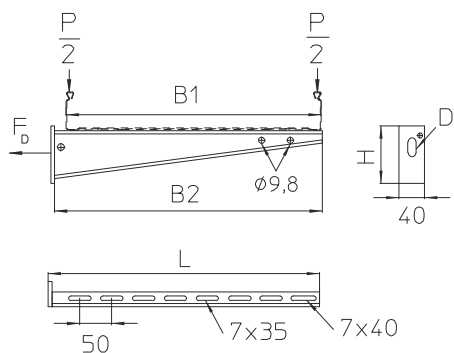
Stal kwasoodporna, zgodnie z ASTM 316 Ti / AISI 316 L, BS 320S17 / BS 316S11

Produkt	L	B1	B2	H	P_{max}	F_D/P	G
KW 010E4	124 mm	100 mm	120 mm	45 mm	1,50 kN	3,10	0,150 kg
KW 015E4	174 mm	150 mm	170 mm	45 mm	1,50 kN	4,10	0,250 kg
KW 020E4	225 mm	200 mm	220 mm	70 mm	1,50 kN	3,00	0,307 kg
KW 030E4	326 mm	300 mm	320 mm	70 mm	1,50 kN	4,00	0,423 kg
KW 040E4	426 mm	400 mm	420 mm	90 mm	2,20 kN	3,60	0,733 kg
KW 050E4	528 mm	500 mm	520 mm	110 mm	2,20 kN	3,40	1,096 kg
KW 060E4	628 mm	600 mm	620 mm	110 mm	2,20 kN	4,00	1,264 kg

- L** : Długość
B1 : Szerokość
B2 : Szerokość
H : Wysokość
 P_{max} : Maksymalne dopuszczalne obciążenie
 F_D/P : Współczynnik siły
G : Waga

DETALE / ZASTOSOWANIE





L < 220, D=Ø11
L >= 220, D=13x30

OPCJONALNE AKCESORIA

SD, KDU 57, KLU, KLR, RP, KHU 57



Elementy należące do systemu E30 - E90. Szczegółowe informacje zawarte są w Krajowej Ocenie Technicznej CNBOP-PIB

