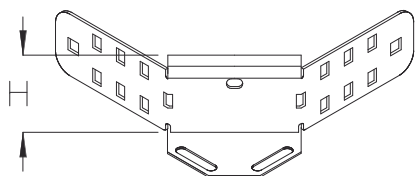


RAE 85

Rogowy element korytka do dobudowania, wysokość=85 mm



Ocynk metodą Sendzimira, zgodnie z DIN EN 10346

Produkt	H	G
RAE 85S	85 mm	0,40 kg
W komplecie:		
3x KLR	Zacisk montażowy	

Ocynk zanurzeniowo-ogniowy, zgodnie z BS 729 (DIN EN ISO 1461)

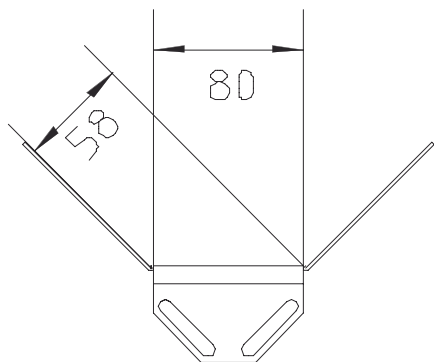
Produkt	H	G
RAE 85F	85 mm	0,45 kg
W komplecie:		
3x KLR E	Zacisk montażowy	

H : Wysokość

G : Waga



DETALE / ZASTOSOWANIE



OPCJONALNE AKCESORIA

VB

