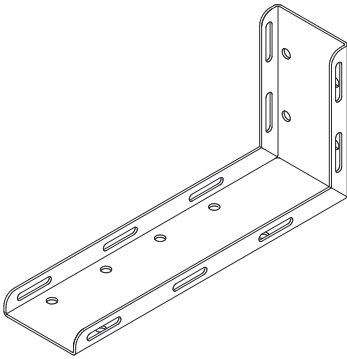


## SRFW

Podpora łuku rury ochronnej

Podpora łuku rury ochronnej.



Ocynk zanurzeniowo-ogniowy, zgodnie z BS 729 (DIN EN ISO 1461)

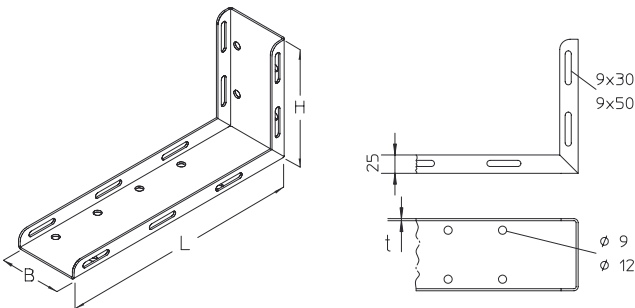
Produkt	H	B	L	t	G
SRFW 30F	100 mm	60 mm	200 mm	2,00 mm	0,52 kg
SRFW 60F	200 mm	100 mm	400 mm	3,00 mm	1,95 kg

Stal nierdzewna, zgodnie z ASTM 304 / BS 304 S 3

Produkt	H	B	L	t	G
SRFW 30E	100 mm	60 mm	200 mm	2,00 mm	0,52 kg
SRFW 60E	200 mm	100 mm	400 mm	3,00 mm	1,95 kg

**H** : Wysokość  
**B** : Szerokość  
**L** : Długość  
**t** : Grubość materiału  
**G** : Waga

## DETALE / ZASTOSOWANIE



Strona 1

