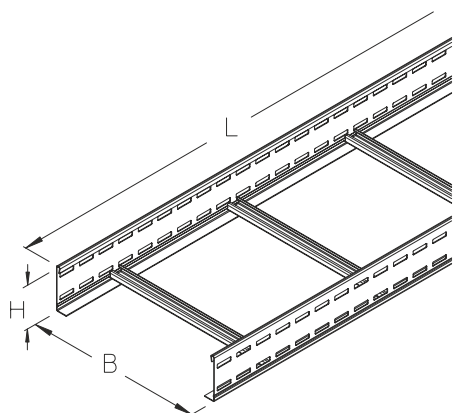


## LGGS 100

Drabinka kablowa, wzmocniona, wysokość=100 mm



Drabinka kablowa wzmocniona wyposażona w perforowane wzdłużnice oraz zgrzewane szczelnie. Szczelnie wykonane są z profilu w kształcie litery „C”. Drabinka utrzymuje ciągłość potencjału zgodnie z DIN EN 61537.



• BAU  
• GEFÜ  
• TVE  
• APPRO



### Ocynk metodą Sendzimira, zgodnie z DIN EN 10346

Produkt	H	B	L	A	Q <sub>LK</sub>	G
LGGS 100-20-3S	100 mm	200 mm	3000 mm	161 cm <sup>2</sup>	0,45 kN/m	13,58 kg
LGGS 100-30-3S	100 mm	300 mm	3000 mm	242 cm <sup>2</sup>	0,68 kN/m	14,46 kg
LGGS 100-40-3S	100 mm	400 mm	3000 mm	322 cm <sup>2</sup>	0,90 kN/m	15,35 kg
LGGS 100-50-3S	100 mm	500 mm	3000 mm	403 cm <sup>2</sup>	1,13 kN/m	16,23 kg
LGGS 100-60-3S	100 mm	600 mm	3000 mm	483 cm <sup>2</sup>	1,35 kN/m	17,12 kg
LGGS 100-20S	100 mm	200 mm	6000 mm	161 cm <sup>2</sup>	0,45 kN/m	27,16 kg
LGGS 100-30S	100 mm	300 mm	6000 mm	242 cm <sup>2</sup>	0,68 kN/m	28,93 kg
LGGS 100-40S	100 mm	400 mm	6000 mm	322 cm <sup>2</sup>	0,90 kN/m	30,70 kg
LGGS 100-50S	100 mm	500 mm	6000 mm	403 cm <sup>2</sup>	1,13 kN/m	32,47 kg
LGGS 100-60S	100 mm	600 mm	6000 mm	483 cm <sup>2</sup>	1,35 kN/m	34,23 kg

### Ocynk zanurzeniowo-ogniowy, zgodnie z BS 729 (DIN EN ISO 1461)

Produkt	H	B	L	A	Q <sub>LK</sub>	G
LGGS 100-20-3F	100 mm	200 mm	3000 mm	161 cm <sup>2</sup>	0,45 kN/m	14,53 kg
LGGS 100-30-3F	100 mm	300 mm	3000 mm	242 cm <sup>2</sup>	0,68 kN/m	15,48 kg
LGGS 100-40-3F	100 mm	400 mm	3000 mm	322 cm <sup>2</sup>	0,90 kN/m	16,42 kg
LGGS 100-50-3F	100 mm	500 mm	3000 mm	403 cm <sup>2</sup>	1,13 kN/m	17,37 kg
LGGS 100-60-3F	100 mm	600 mm	3000 mm	483 cm <sup>2</sup>	1,35 kN/m	18,32 kg
LGGS 100-20F	100 mm	200 mm	6000 mm	161 cm <sup>2</sup>	0,45 kN/m	29,06 kg

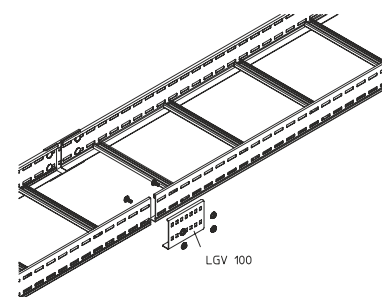
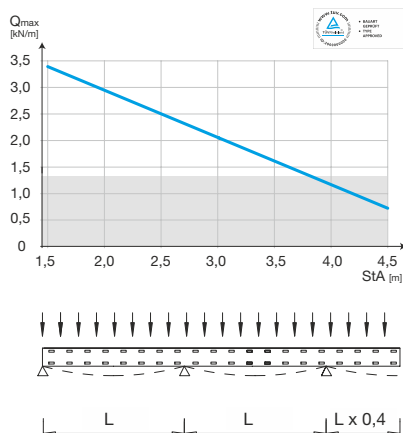
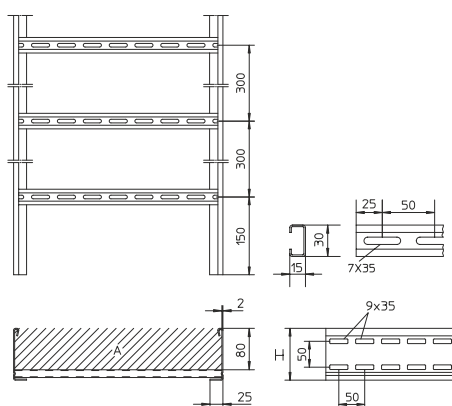
Strona 1



Produkt	H	B	L	A	$Q_{LK}$	G
LGGS 100-30F	100 mm	300 mm	6000 mm	242 cm <sup>2</sup>	0,68 kN/m	30,95 kg
LGGS 100-40F	100 mm	400 mm	6000 mm	322 cm <sup>2</sup>	0,90 kN/m	32,85 kg
LGGS 100-50F	100 mm	500 mm	6000 mm	403 cm <sup>2</sup>	1,13 kN/m	34,74 kg
LGGS 100-60F	100 mm	600 mm	6000 mm	483 cm <sup>2</sup>	1,35 kN/m	36,63 kg

- H** : Wysokość
- B** : Szerokość
- L** : Długość
- A** : Przekrój (użyteczny) trasy kablowej
- $Q_{LK}$**  : Orientacyjne obciążenie wynikające z pojemności trasy dla kabli zasilających
- G** : Waga

## DETALE / ZASTOSOWANIE



## OPCJONALNE AKCESORIA

LGIB 100, LGAB 100, LGVB 100, LGA 100, LGK 100, LGV 100, LGVH 100, LGV 100, LGTR 100, SL 100, LGKAB, KLU, H



Nie chodzić po elemencie!



Certyfikat TÜV



Certyfikat zgodny z Norweskim Towarzystwem Klasyfikacyjnym (DNV) oraz Niemieckim Towarzystwem Klasyfikacyjnym (GL)



Certyfikat UL

