

## KWLL

Wspornik poziomy, lekki

Wspornik ścienny poziomy, lekki, wykonany z profilu „C” 30x15 mm.

$F_D/P$ : Współczynnik do obliczenia obciążenia kołków F przy uwzględnieniu rzeczywistego obciążenia wspornika, ewentualnie sumy rzeczywistych obciążeń.

Produkt dostępny jest również w wykonaniu ze stali kwasoodpornej, materiał 1.4571 / 1.4404 (V4A).



### Ocynk metodą Sendzimira, zgodnie z DIN EN 10346

Produkt	H	B	L	$P_{max}$	$F_D/P$	G
KWLL 010S	15 mm	100 mm	110 mm	0,30 kN	2,00	0,13 kg
KWLL 020S	15 mm	200 mm	210 mm	0,30 kN	3,00	0,20 kg
KWLL 030S	15 mm	300 mm	310 mm	0,30 kN	4,00	0,28 kg

### Stal nierdzewna, zgodnie z ASTM 304 / BS 304 S 3

Produkt	H	B	L	$P_{max}$	$F_D/P$	G
KWLL 010E	15 mm	100 mm	110 mm	0,30 kN	2,00	0,13 kg
KWLL 020E	15 mm	200 mm	210 mm	0,30 kN	3,00	0,20 kg
KWLL 030E	15 mm	300 mm	310 mm	0,30 kN	4,00	0,28 kg

**H** : Wysokość

**B** : Szerokość

**L** : Długość

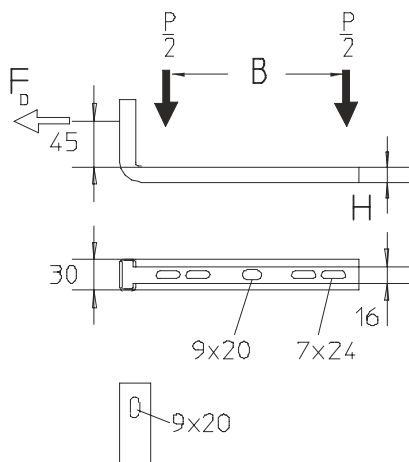
**$P_{max}$**  : Maksymalne dopuszczalne obciążenie

**$F_D/P$**  : Współczynnik siły

**G** : Waga

## DETALE / ZASTOSOWANIE





## OPCJONALNE AKCESORIA

SD, KLR



Certyfikat TÜV



Certyfikat zgodny z Norweskim Towarzystwem Klasyfikacyjnym (DNV) oraz Niemieckim Towarzystwem Klasyfikacyjnym (GL)

