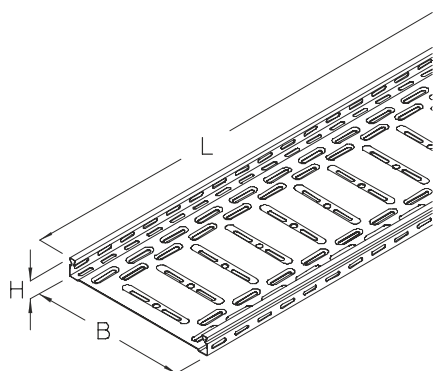


## RGS 42

Korytko kablowe, perforowane, wysokość=42 mm



Korytko kablowe, wzmocnione, perforowane, kształt przetłoczenia górnej krawędzi burty umożliwia montaż pokryw zatraskowo, a także montaż pokryw z rygłem (zamkiem). Przetłoczenia wzdłużne i poprzeczne w znaczny sposób zwiększają wytrzymałość nośną. Korytko utrzymuje ciągłość potencjału zgodnie z DIN EN 61537. Do montażu przewidziano łączniki boczne oraz łączniki dolne. Zgodnie z DIN 4102-12 korytko może być stosowane do wykonania tras systemu utrzymania funkcji E90 w przypadku pożaru.

Produkt dostępny jest również w wykonaniu ze stali kwasoodpornej, materiał 1.4571 / 1.4404 (V4A).



### Ocynk metodą Sendzimira, zgodnie z DIN EN 10346

Produkt	H	B	L	A	$Q_{SK}$	t	G
RGS 42-05S	42 mm	50 mm	3000 mm	19 cm <sup>2</sup>	0,03 kN/m	1,50 mm	5,50 kg
RGS 42-10S	42 mm	100 mm	3000 mm	39 cm <sup>2</sup>	0,07 kN/m	1,50 mm	7,30 kg
RGS 42-20S	42 mm	200 mm	3000 mm	80 cm <sup>2</sup>	0,14 kN/m	1,50 mm	10,90 kg
RGS 42-30S	42 mm	300 mm	3000 mm	120 cm <sup>2</sup>	0,21 kN/m	1,50 mm	14,50 kg

### Ocynk zanurzeniowo-ogniowy, zgodnie z BS 729 (DIN EN ISO 1461)

Produkt	H	B	L	A	$Q_{SK}$	t	G
RGS 42-05F	42 mm	50 mm	3000 mm	19 cm <sup>2</sup>	0,03 kN/m	1,50 mm	6,10 kg
RGS 42-10F	42 mm	100 mm	3000 mm	39 cm <sup>2</sup>	0,07 kN/m	1,50 mm	8,20 kg
RGS 42-20F	42 mm	200 mm	3000 mm	80 cm <sup>2</sup>	0,14 kN/m	1,50 mm	12,20 kg
RGS 42-30F	42 mm	300 mm	3000 mm	120 cm <sup>2</sup>	0,21 kN/m	1,50 mm	16,20 kg

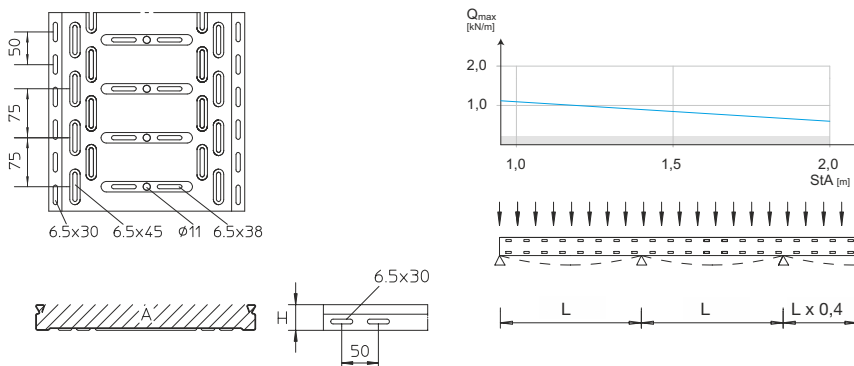


Stal nierdzewna, zgodnie z ASTM 304 / BS 304 S 3

Produkt	H	B	L	A	$Q_{sk}$	t	G
RGS 42-05E	42 mm	50 mm	3000 mm	19 cm <sup>2</sup>	0,03 kN/m	1,50 mm	5,50 kg
RGS 42-10E	42 mm	100 mm	3000 mm	39 cm <sup>2</sup>	0,07 kN/m	1,50 mm	7,30 kg
RGS 42-20E	42 mm	200 mm	3000 mm	80 cm <sup>2</sup>	0,14 kN/m	1,50 mm	10,90 kg
RGS 42-30E	42 mm	300 mm	3000 mm	120 cm <sup>2</sup>	0,21 kN/m	1,50 mm	14,50 kg

- H** : Wysokość
- B** : Szerokość
- L** : Długość
- t** : Grubość materiału
- A** : Przekrój (użyteczny) trasy kablowej
- $Q_{sk}$**  : Orientacyjne obciążenie wynikające z pojemności trasy dla kabli sterowniczych
- G** : Waga

## DETALE / ZASTOSOWANIE



## OPCJONALNE AKCESORIA

RB 42, Rb45 42, RAE 42, RAA 42, RA 42, RK 42, RVB 42, RR 42, RAB 42, REB, RGV 42, RGVS, VB, RTR 42, KLR





Nie chodzić po elemencie!



Elementy należące do systemu E30 - E90. Szczegółowe informacje zawarte są w Krajowej Ocenie Technicznej CNBOP-PIB nr CNBOP-PIB-KOT-2017/0013-3703 wydanie 3.

