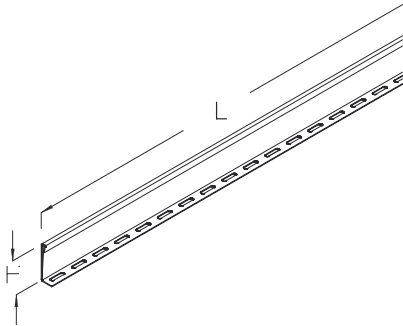


## RTR 85

Przegroda korytka, wysokość=85 mm

Przegroda korytka kablowego. W komplecie śruby i nakrętki montażowe.



Ocynk metodą Sendzimira, zgodnie z DIN EN 10346

Produkt	H	L	G
RTR 85S	80 mm	3000 mm	2,78 kg
-----			
W komplecie: 3x KLR		Zacisk mocujący	

Ocynk zanurzeniowo-ogniowy, zgodnie z BS 729 (DIN EN ISO 1461)

Produkt	H	L	G
RTR 85F	80 mm	3000 mm	3,12 kg
-----			
W komplecie: 3x KLR E		Zacisk mocujący	

**H** : Wysokość

**L** : Długość

**G** : Waga

## DETALE / ZASTOSOWANIE

