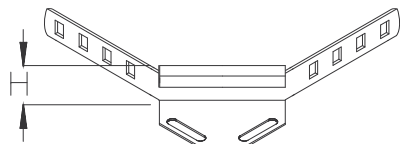


## RAE 42

Rogowy element korytka do dobudowania, wysokość=42 mm



### Ocynk metodą Sendzimira, zgodnie z DIN EN 10346

Produkt	H	G
RAE 42S	42 mm	0,18 kg
W komplecie:		
3x KLR	Zacisk mocujący	

### Ocynk zanurzeniowo-ogniowy, zgodnie z BS 729 (DIN EN ISO 1461)

Produkt	H	G
RAE 42F	42 mm	0,21 kg
W komplecie:		
3x KLR E	Zacisk mocujący	

### Stal nierdzewna, zgodnie z ASTM 304 / BS 304 S 3

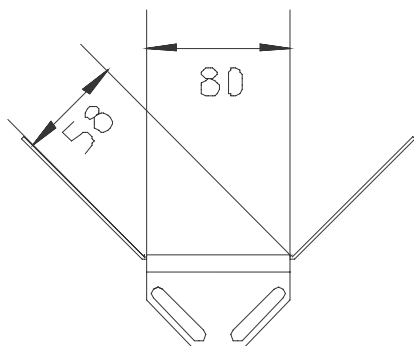
Produkt	H	G
RAE 42E	42 mm	0,18 kg
W komplecie:		
3x KLR E	Zacisk mocujący	

**H** : Wysokość

**G** : Waga



## DETALE / ZASTOSOWANIE



## OPCJONALNE AKCESORIA

VB

