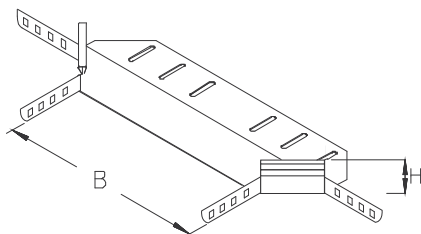


## RAA 35

Element odgałżny korytka, wysokość=35 mm

Produkt dostępny jest również w wykonaniu ze stali kwasoodpornej, materiał 1.4571 / 1.4404 (V4A).



### Ocynk metodą Sendzimira, zgodnie z DIN EN 10346

Produkt	H	B	G
RAA 35-05S	35 mm	50 mm	0,38 kg
W komplecie: 2x KLR			
Zacisk mocujący			
RAA 35-10S	35 mm	100 mm	0,49 kg
W komplecie: 2x KLR			
Zacisk mocujący			
RAA 35-20S	35 mm	200 mm	0,59 kg
W komplecie: 2x KLR			
Zacisk mocujący			
RAA 35-30S	35 mm	300 mm	0,70 kg
W komplecie: 2x KLR			
Zacisk mocujący			

### Ocynk zanurzeniowo-ogniowy, zgodnie z BS 729 (DIN EN ISO 1461)

Produkt	H	B	G
RAA 35-05F	35 mm	50 mm	0,43 kg
W komplecie: 2x KLR E			
Zacisk mocujący			
RAA 35-10F	35 mm	100 mm	0,55 kg
W komplecie: 2x KLR E			
Zacisk mocujący			



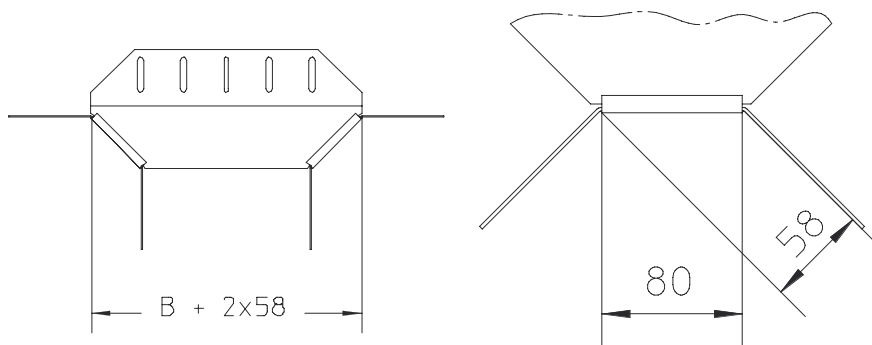
Produkt	H	B	G
RAA 35-20F	35 mm	200 mm	0,66 kg
-----			
W komplecie: 2x KLR E			
Zacisk mocujący			
RAA 35-30F	35 mm	300 mm	0,78 kg
-----			
W komplecie: 2x KLR E			
Zacisk mocujący			

**Stal nierdzewna, zgodnie z ASTM 304 / BS 304 S 3**

Produkt	H	B	G
RAA 35-05E	35 mm	50 mm	0,38 kg
-----			
W komplecie: 2x KLR E			
Zacisk mocujący			
RAA 35-10E	35 mm	100 mm	0,49 kg
-----			
W komplecie: 2x KLR E			
Zacisk mocujący			
RAA 35-20E	35 mm	200 mm	0,59 kg
-----			
W komplecie: 2x KLR E			
Zacisk mocujący			
RAA 35-30E	35 mm	300 mm	0,70 kg
-----			
W komplecie: 2x KLR E			
Zacisk mocujący			

**H** : Wysokość**B** : Szerokość**G** : Waga

## DETALE / ZASTOSOWANIE



## OPCJONALNE AKCESORIA

VB

