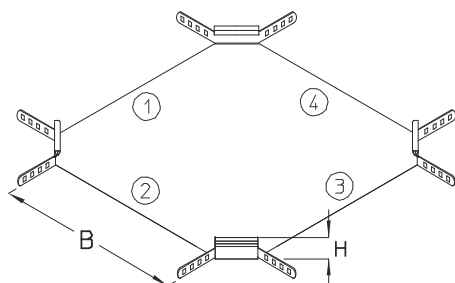


RK 42

Skrzyżowanie korytka, wysokość=42 mm



Skrzyżowanie korytka kablowego, umożliwiające zmianę kierunku trasy kablowej w poziomie. Skrzyżowanie fabrycznie wyposażone jest w łączniki, śruby oraz nakrętki, niezbędne do prawidłowego montażu elementu. Na zamówienie istnieje możliwość wykonania skrzyżowania o różnych szerokościach ①, ②, ③, ④.

Produkt dostępny jest również w wykonaniu ze stali kwasoodpornej, materiał 1.4571 / 1.4404 (V4A).



Ocynk metodą Sendzimira, zgodnie z DIN EN 10346

Produkt	H	B	G
RK 42-05S	42 mm	50 mm	0,87 kg

W komplecie: 4x KLR		Zacisk mocujący	
RK 42-10S	42 mm	100 mm	1,02 kg

W komplecie: 4x KLR		Zacisk mocujący	
RK 42-20S	42 mm	200 mm	1,44 kg

W komplecie: 4x KLR		Zacisk mocujący	
RK 42-30S	42 mm	300 mm	2,03 kg

W komplecie: 4x KLR		Zacisk mocujący	

Ocynk zanurzeniowo-ogniowy, zgodnie z BS 729 (DIN EN ISO 1461)

Produkt	H	B	G
RK 42-05F	42 mm	50 mm	0,98 kg

W komplecie: 4x KLR E		Zacisk mocujący	
RK 42-10F	42 mm	100 mm	1,15 kg

W komplecie: 4x KLR E		Zacisk mocujący	



RK 42-20F	42 mm	200 mm	1,62 kg
W komplecie: 4x KLR E			
		Zacisk mocujący	
RK 42-30F	42 mm	300 mm	2,27 kg
W komplecie: 4x KLR E			
		Zacisk mocujący	

Stal nierdzewna, zgodnie z ASTM 304 / BS 304 S 3

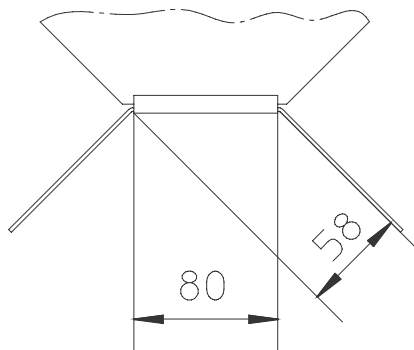
Produkt	H	B	G
RK 42-05E	42 mm	50 mm	0,87 kg
W komplecie: 4x KLR E			
		Zacisk mocujący	
RK 42-10E	42 mm	100 mm	1,02 kg
W komplecie: 4x KLR E			
		Zacisk mocujący	
RK 42-20E	42 mm	200 mm	1,44 kg
W komplecie: 4x KLR E			
		Zacisk mocujący	
RK 42-30E	42 mm	300 mm	2,03 kg
W komplecie: 4x KLR E			
		Zacisk mocujący	

H : Wysokość

B : Szerokość

G : Waga

DETALE / ZASTOSOWANIE



Strona 2





OPCJONALNE AKCESORIA

VB



Certyfikat UL

