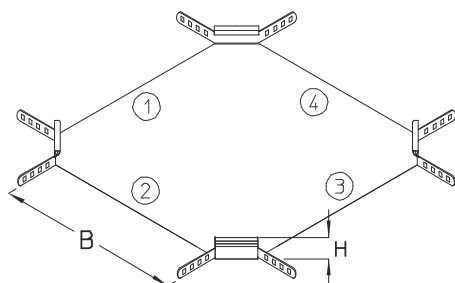


RK 35

Skrzyżowanie korytka, wysokość=35 mm



Skrzyżowanie korytka kablowego, umożliwiające zmianę kierunku trasy kablowej w poziomie. Skrzyżowanie fabrycznie wyposażone jest w łączniki, śruby oraz nakrętki, niezbędne do prawidłowego montażu elementu. Na zamówienie istnieje możliwość wykonania skrzyżowania o różnych szerokościach ①, ②, ③, ④.



Ocynk metodą Sendzimira, zgodnie z DIN EN 10346

Produkt	H	B	G
RK 35-05S	35 mm	50 mm	0,72 kg

W komplecie: 4x KLR		Zacisk mocujący	
RK 35-10S	35 mm	100 mm	0,87 kg

W komplecie: 4x KLR		Zacisk mocujący	
RK 35-20S	35 mm	200 mm	1,29 kg

W komplecie: 4x KLR		Zacisk mocujący	
RK 35-30S	35 mm	300 mm	1,87 kg

W komplecie: 4x KLR		Zacisk mocujący	

Ocynk zanurzeniowo-ogniowy, zgodnie z BS 729 (DIN EN ISO 1461)

Produkt	H	B	G
RK 35-05F	35 mm	50 mm	0,80 kg

W komplecie: 4x KLR E		Zacisk mocujący	
RK 35-10F	35 mm	100 mm	0,87 kg

W komplecie: 4x KLR E		Zacisk mocujący	



RK 35-20F	35 mm	200 mm	1,44 kg
W komplecie: 4x KLR E			
		Zacisk mocujący	
RK 35-30F	35 mm	300 mm	2,10kg
W komplecie: 4x KLR E			
		Zacisk mocujący	

Stal nierdzewna, zgodnie z ASTM 304 / BS 304 S 3

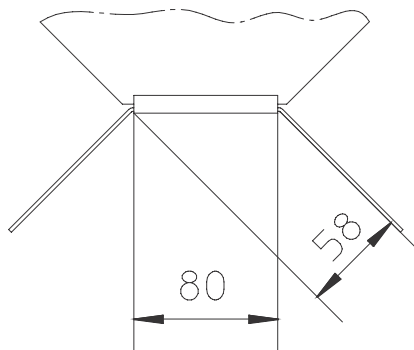
Produkt	H	B	G
RK 35-05E	35 mm	50 mm	0,72 kg
W komplecie: 4x KLR E			
		Zacisk mocujący	
RK 35-10E	35 mm	100 mm	0,87 kg
W komplecie: 4x KLR E			
		Zacisk mocujący	
RK 35-20E	35 mm	200 mm	1,29 kg
W komplecie: 4x KLR E			
		Zacisk mocujący	
RK 35-30E	35 mm	300 mm	1,87 kg
W komplecie: 4x KLR E			
		Zacisk mocujący	

H : Wysokość

B : Szerokość

G : Waga

DETALE / ZASTOSOWANIE



Strona 2





OPCJONALNE AKCESORIA

VB



Certyfikat UL

