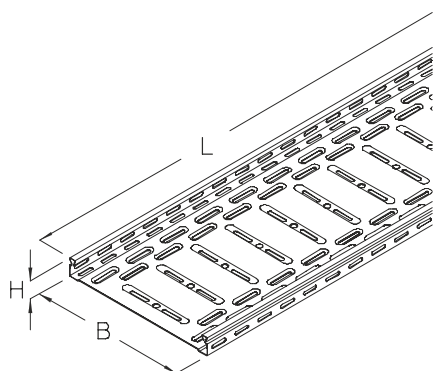


RGC 42

Korytka kablowe, lekkie, perforowane, wysokość=42 mm



Korytka kablowe, lekkie, perforowane, kształt przetłoczenia górnej krawędzi burty umożliwia montaż pokryw zatraskowo, a także montaż pokryw z rygłem (zamkiem). Przetłoczenia wzdłużne i poprzeczne w znaczny sposób zwiększają wytrzymałość nośną. Korytka utrzymują ciągłość potencjału zgodnie z DIN EN 61537. Do montażu przewidziano łączniki boczne oraz łączniki dolne.

Produkt dostępny jest również w wykonaniu ze stali kwasoodpornej, materiał 1.4571 / 1.4404 (V4A).



O cynk metodą Sendzimira, zgodnie z DIN EN 10346

Produkt	H	B	L	A	Q _{sk}	t	G
RGC 42-05S	42 mm	50 mm	3000 mm	19 cm ²	0,03 kN/m	0,55 mm	1,80 kg
RGC 42-10S	42 mm	100 mm	3000 mm	39 cm ²	0,07 kN/m	0,55 mm	2,30 kg
RGC 42-20S	42 mm	200 mm	3000 mm	80 cm ²	0,14 kN/m	0,55 mm	3,50 kg
RGC 42-30S	42 mm	300 mm	3000 mm	120 cm ²	0,21 kN/m	0,55 mm	4,70 kg

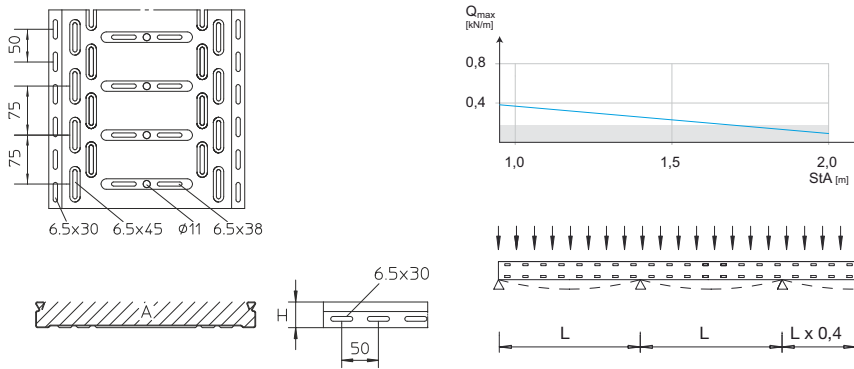
Stal nierdzewna, zgodnie z ASTM 304 / BS 304 S 3

Produkt	H	B	L	A	Q _{sk}	t	G
RGC 42-05E	42 mm	50 mm	3000 mm	19 cm ²	0,03 kN/m	0,55 mm	1,80 kg
RGC 42-10E	42 mm	100 mm	3000 mm	39 cm ²	0,07 kN/m	0,55 mm	2,30 kg
RGC 42-20E	42 mm	200 mm	3000 mm	80 cm ²	0,14 kN/m	0,55 mm	3,50 kg
RGC 42-30E	42 mm	300 mm	3000 mm	120 cm ²	0,21 kN/m	0,55 mm	4,70 kg

- H** : Wysokość
B : Szerokość
L : Długość
t : Grubość materiału
A : Przekrój (użyteczny) trasy kablowej
Q_{sk} : Orientacyjne obciążenie wynikające z pojemności trasy dla kabli sterowniczych
G : Waga



DETALE / ZASTOSOWANIE



OPCJONALNE AKCESORIA

RB 42, RB45 42, RAE 42, RAA 42, RA 42, RK 42, RVB 42, RR 42, RAB 42, REB, RGV 42, RGV5, VB, RTR 42, KLP



Nie chodzić po elemencie!

