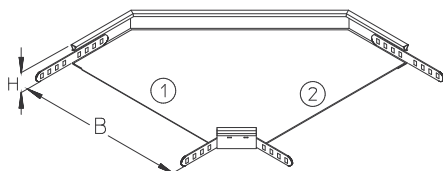


RB 35

Łuk korytka, wysokość=35 mm



Łuk korytka kablowego, umożliwiające zmianę kierunku trasy kablowej w poziomie. Łuk fabrycznie wyposażony jest w łączniki, śruby oraz nakrętki, niezbędne do prawidłowego montażu elementu.

Na zamówienie istnieje możliwość wykonania łuku o różnych szerokościach ①, ②.

Produkt dostępny jest również w wykonaniu ze stali kwasoodpornej, materiał 1.4571 / 1.4404 (V4A).



Ocynk metodą Sendzimira, zgodnie z DIN EN 10346

Produkt	H	B	G
RB 35-05S	35 mm	50 mm	0,33 kg

W komplecie: 2x KLR		Zacisk mocujący	
RB 35-10S	35 mm	100 mm	0,47 kg

W komplecie: 2x KLR		Zacisk mocujący	
RB 35-20S	35 mm	200 mm	0,83 kg

W komplecie: 2x KLR		Zacisk mocujący	
RB 35-30S	35 mm	300 mm	1,31 kg

W komplecie: 2x KLR		Zacisk mocujący	

Ocynk zanurzeniowo-ogniowy, zgodnie z BS 729 (DIN EN ISO 1461)

Produkt	H	B	G
RB 35-05F	35 mm	50 mm	0,37 kg

W komplecie: 2x KLR E		Zacisk mocujący	
RB 35-10F	35 mm	100 mm	0,53 kg

W komplecie: 2x KLR E		Zacisk mocujący	



Produkt	H	B	G
RB 35-20F	35 mm	200 mm	0,93 kg
W komplecie: 2x KLR E			
		Zacisk mocujący	
RB 35-30F	35 mm	300 mm	1,47 kg
W komplecie: 2x KLR E			
		Zacisk mocujący	

Stal nierdzewna, zgodnie z ASTM 304 / BS 304 S 3

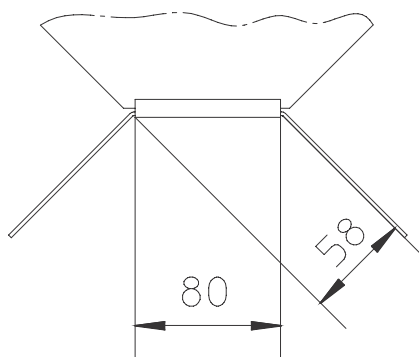
Produkt	H	B	G
RB 35-05E	35 mm	50 mm	0,33 kg
W komplecie: 2x KLR E			
		Zacisk mocujący	
RB 35-10E	35 mm	100 mm	0,47 kg
W komplecie: 2x KLR E			
		Zacisk mocujący	
RB 35-20E	35 mm	200 mm	0,83 kg
W komplecie: 2x KLR E			
		Zacisk mocujący	
RB 35-30E	35 mm	300 mm	1,31 kg
W komplecie: 2x KLR E			
		Zacisk mocujący	

H : Wysokość

B : Szerokość

G : Waga

DETALE / ZASTOSOWANIE



Strona 2





OPCJONALNE AKCESORIA

VB



Certyfikat UL

