

RO 60

Korytka kablowe, pełne, wysokość=60 mm

Korytka kablowe, pełne, kształt przetłoczenia górnej krawędzi burty umożliwia montaż pokryw zatraskowo, a także montaż pokryw z rygłem (zamkiem). Przetłoczenia wzdłużne i poprzeczne w znaczny sposób zwiększają wytrzymałość nośną. Korytka utrzymuje ciągłość potencjału zgodnie z DIN EN 61537. Do montażu przewidziano łączniki boczne oraz łączniki dolne. Zgodnie z DIN 4102-12 korytka może być stosowane do wykonania tras systemu utrzymania funkcji E90 w przypadku pożaru.

Produkt dostępny jest również w wykonaniu ze stali kwasoodpornej, materiał 1.4571 / 1.4404 (V4A).



Ocynek metodą Sendzimira, zgodnie z DIN EN 10346

Produkt	H	B	L	A	Q_{sk}	t	G
RO 60-05S	60 mm	50 mm	3000 mm	30 cm ²	0,04 kN/m	1,00 mm	4,60 kg
RO 60-10S	60 mm	100 mm	3000 mm	56 cm ²	0,09 kN/m	1,00 mm	5,80 kg
RO 60-20S	60 mm	200 mm	3000 mm	113 cm ²	0,17 kN/m	1,00 mm	8,20 kg
RO 60-30S	60 mm	300 mm	3000 mm	171 cm ²	0,26 kN/m	1,00 mm	10,60 kg
RO 60-40S	60 mm	400 mm	3000 mm	228 cm ²	0,34 kN/m	1,00 mm	13,50 kg

Ocynek zanurzeniowo-ogniowy, zgodnie z BS 729 (DIN EN ISO 1461)

Produkt	H	B	L	A	Q_{sk}	t	G
RO 60-05F	60 mm	50 mm	3000 mm	30 cm ²	0,04 kN/m	1,00 mm	5,20 kg
RO 60-10F	60 mm	100 mm	3000 mm	56 cm ²	0,09 kN/m	1,00 mm	6,50 kg
RO 60-20F	60 mm	200 mm	3000 mm	113 cm ²	0,17 kN/m	1,00 mm	9,20 kg
RO 60-30F	60 mm	300 mm	3000 mm	171 cm ²	0,26 kN/m	1,00 mm	11,90 kg
RO 60-40F	60 mm	400 mm	3000 mm	228 cm ²	0,34 kN/m	1,00 mm	15,10 kg

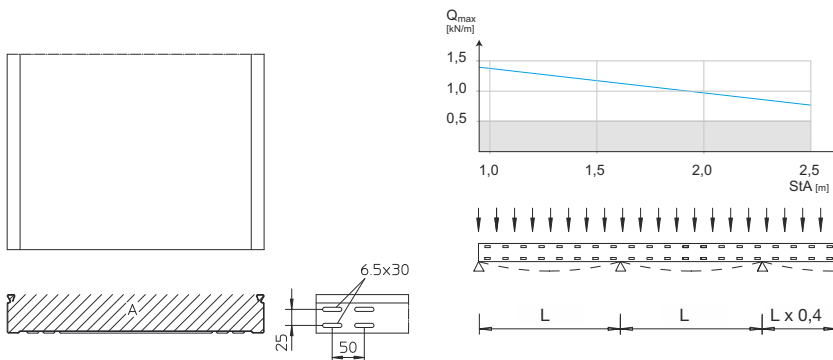


Stal nierdzewna, zgodnie z ASTM 304 / BS 304 S 3

Produkt	H	B	L	A	Q_{sk}	t	G
RO 60-05E	60 mm	50 mm	3000 mm	30 cm ²	0,04 kN/m	1,00 mm	4,60 kg
RO 60-10E	60 mm	100 mm	3000 mm	56 cm ²	0,09 kN/m	1,00 mm	5,80 kg
RO 60-20E	60 mm	200 mm	3000 mm	113 cm ²	0,17 kN/m	1,00 mm	8,20 kg
RO 60-30E	60 mm	300 mm	3000 mm	171 cm ²	0,26 kN/m	1,00 mm	10,60 kg
RO 60-40E	60 mm	400 mm	3000 mm	228 cm ²	0,34 kN/m	1,00 mm	13,50 kg

- H** : Wysokość
B : Szerokość
L : Długość
t : Grubość materiału
A : Przekrój (użyteczny) trasy kablowej
 Q_{sk} : Orientacyjne obciążenie wynikające z pojemności trasy dla kabli sterowniczych
G : Waga

DETALE / ZASTOSOWANIE



OPCJONALNE AKCESORIA

RB 60, RB45 60, RAE 60, RAA 60, RA 60, RK 60, RVB 60, RR 60, RAB 60, REB, RGV 60, RGV5, VB, RTR 60, KLR





Nie chodzić po elemencie!



Elementy należące do systemu E30 - E90. Szczegółowe informacje zawarte są w Krajowej Ocenie Technicznej CNBOP-PIB nr CNBOP-PIB-KOT-2017/0013-3703 wydanie 3.

