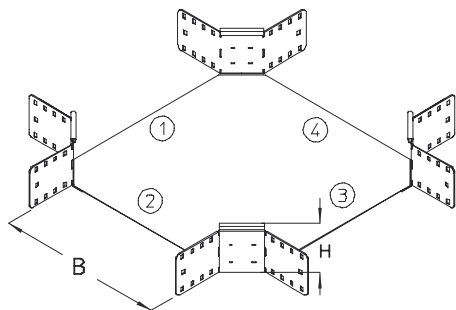


RK 110

Skrzyżowanie korytka, wysokość=110 mm



Skrzyżowanie korytka kablowego, umożliwiające zmianę kierunku trasy kablowej w poziomie. Skrzyżowanie fabrycznie wyposażone jest w łączniki, śruby oraz nakrętki, niezbędne do prawidłowego montażu elementu. Na zamówienie istnieje możliwość wykonania skrzyżowania o różnych szerokościach ①, ②, ③, ④.

Produkt dostępny jest również w wykonaniu ze stali kwasoodpornej, materiał 1.4571 / 1.4404 (V4A).



Ocynk metodą Sendzimira, zgodnie z DIN EN 10346

Produkt	H	B	G
RK 110-10S	110 mm	100 mm	2,39 kg

W komplecie: 8x KLR		Zacisk mocujący	
RK 110-20S	110 mm	200 mm	2,81 kg

W komplecie: 8x KLR		Zacisk mocujący	
RK 110-30S	110 mm	300 mm	3,39 kg

W komplecie: 8x KLR		Zacisk mocujący	
RK 110-40S	110 mm	400 mm	4,13 kg

W komplecie: 8x KLR		Zacisk mocujący	
RK 110-50S	110 mm	500 mm	5,04 kg

W komplecie: 8x KLR		Zacisk mocujący	
RK 110-60S	110 mm	600 mm	6,10 kg

W komplecie: 8x KLR		Zacisk mocujący	

Ocynk zanurzeniowo-ogniowy, zgodnie z BS 729 (DIN EN ISO 1461)



Produkt	H	B	G
RK 110-10F	110 mm	100 mm	2,67 kg
W komplecie: 8x KLR E			
		Zacisk mocujący	
RK 110-20F	110 mm	200 mm	3,15 kg
W komplecie: 8x KLR E			
		Zacisk mocujący	
RK 110-30F	110 mm	300 mm	3,80 kg
W komplecie: 8x KLR E			
		Zacisk mocujący	
RK 110-40F	110 mm	400 mm	4,63 kg
W komplecie: 8x KLR E			
		Zacisk mocujący	
RK 110-50F	110 mm	500 mm	5,64 kg
W komplecie: 8x KLR E			
		Zacisk mocujący	
RK 110-60F	110 mm	600 mm	6,83 kg
W komplecie: 8x KLR E			
		Zacisk mocujący	

Stal nierdzewna, zgodnie z ASTM 304 / BS 304 S 3

Produkt	H	B	G
RK 110-10E	110 mm	100 mm	2,39 kg
W komplecie: 8x KLR E			
		Zacisk mocujący	
RK 110-20E	110 mm	200 mm	2,81 kg
W komplecie: 8x KLR E			
		Zacisk mocujący	
RK 110-30E	110 mm	300 mm	3,39 kg
W komplecie: 8x KLR E			
		Zacisk mocujący	
RK 110-40E	110 mm	400 mm	4,13 kg
W komplecie: 8x KLR E			
		Zacisk mocujący	
RK 110-50E	110 mm	500 mm	5,04 kg
W komplecie: 8x KLR E			
		Zacisk mocujący	



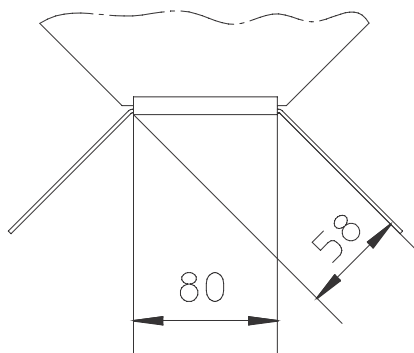
Produkt	H	B	G
RK 110-60E	110 mm	600 mm	6,10 kg
W komplecie:			
8x KLR E		Zacisk mocujący	

H : Wysokość

B : Szerokość

G : Waga

DETALE / ZASTOSOWANIE



OPCJONALNE AKCESORIA

VB



Certyfikat UL

