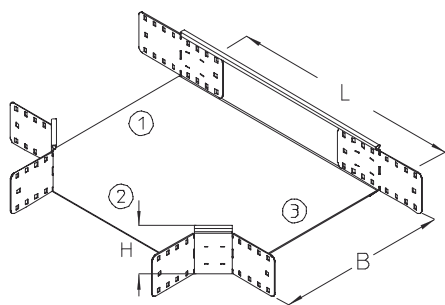


RA 85

Odgałęzienie korytka, wysokość=85 mm



Odgałęzienie korytka kablowego, umożliwiające zmianę kierunku trasy kablowej w poziomie. Odgałęzienie fabrycznie wyposażone jest w łączniki, śruby oraz nakrętki, niezbędne do prawidłowego montażu elementu.

Na zamówienie istnieje możliwość wykonania odgałęzienia o różnych szerokościach ①, ②, ③.

Produkt dostępny jest również w wykonaniu ze stali kwasoodpornej, materiał 1.4571 / 1.4404 (V4A).



Ocynk metodą Sendzimira, zgodnie z DIN EN 10346

Produkt	H	B	L	G
RA 85-10S	85 mm	100 mm	214 mm	1,41 kg
W komplecie: 6x KLR		Zacisk montażowy		
RA 85-20S	85 mm	200 mm	314 mm	1,82 kg
W komplecie: 6x KLR		Zacisk montażowy		
RA 85-30S	85 mm	300 mm	414 mm	2,39 kg
W komplecie: 6x KLR		Zacisk montażowy		
RA 85-40S	85 mm	400 mm	514 mm	3,11 kg
W komplecie: 6x KLR		Zacisk montażowy		
RA 85-50S	85 mm	500 mm	614 mm	4,00 kg
W komplecie: 6x KLR		Zacisk montażowy		
RA 85-60S	85 mm	600 mm	714 mm	5,05 kg
W komplecie: 6x KLR		Zacisk montażowy		

Ocynk zanurzeniowo-ogniowy, zgodnie z BS 729 (DIN EN ISO 1461)





OPCJONALNE AKCESORIA

VB



Certyfikat UL

