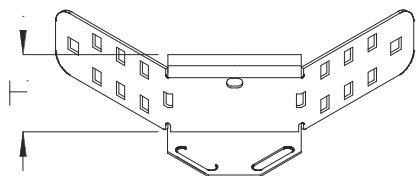


## RAE 85

Rogowy element korytka do dobudowania, wysokość=85 mm



O cynk metodą Sendzimira, zgodnie z DIN EN 10346

Produkt	H	G
RAE 85S	85 mm	0,40 kg
-----		
W komplecie: 3x KLR	Zacisk montażowy	

O cynk zanurzeniowo-ogniowy, zgodnie z BS 729 (DIN EN ISO 1461)

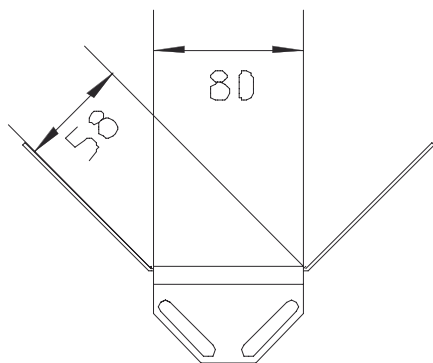
Produkt	H	G
RAE 85F	85 mm	0,45 kg
-----		
W komplecie: 3x KLR E	Zacisk montażowy	

**H** : Wysokość

**G** : Waga



## DETALE / ZASTOSOWANIE



## OPCJONALNE AKCESORIA

VB

