

GV-L 30

Łącznik korytka siatkowego

Produkt dostępny jest również w wykonaniu ze stali kwasoodpornej, materiał 1.4571 / 1.4404 (V4A).



O cynk zanurzeniowo-ogniowy, zgodnie z BS 729 (DIN EN ISO 1461)

Produkt	H	B	G
GV-L 30F	41 mm	18 mm	0,02 kg

Stal nierdzewna, zgodnie z ASTM 304 / BS 304 S 3

Produkt	H	B	G
GV-L 30E	41 mm	18 mm	0,02 kg

Stal kwasoodporna, zgodnie z ASTM 31 Ti / AISI 316 L, BS 320S17 / BS 316S11

Produkt	H	B	G
GV-L 30E4	41 mm	18 mm	0,02 kg

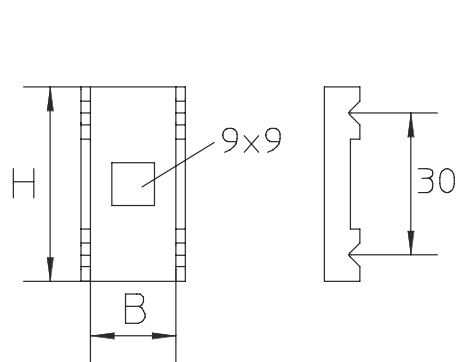
H : Wysokość

B : Szerokość

G : Waga

DETALE / ZASTOSOWANIE





SAZ 8
GV-L 30
SES 8 x 20

