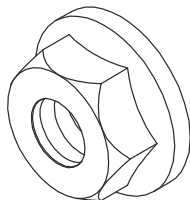


SEMS

Nakrętka sześciokątna, samozabezpieczająca, DIN 6923



Cynkowanie galwaniczne, EN ISO 4042

Produkt	D	Ø	t	SW	G
SEMS 6	14 mm	6 mm	5,50 mm	10 mm	0,30 kg/100
SEMS 8	17 mm	8 mm	7,50 mm	13 mm	0,70 kg/100
SEMS 10	21 mm	10 mm	9,50 mm	15 mm	1,60 kg/100

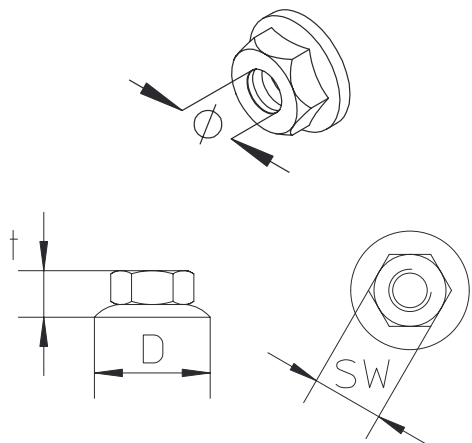
Stal nierdzewna, zgodnie z ASTM 304 / BS 304 S 3

Produkt	D	Ø	t	SW	G
SEMS 6E	14 mm	6 mm	5,50 mm	10 mm	0,30 kg/100
SEMS 8E	17 mm	8 mm	7,50 mm	13 mm	0,70 kg/100
SEMS 10E	21 mm	10 mm	9,50 mm	15 mm	1,60 kg/100

D : Średnica
Ø : Średnica
t : Grubość materiału
SW : Rozmiar klucza
G : Waga



DETALE / ZASTOSOWANIE



Elementy należące do systemu E30 - E90. Szczegółowe informacje zawarte są w Krajowej Ocenie Technicznej CNBOP-PIB nr CNBOP-PIB-KOT-2017/0013-3703 wydanie 3

