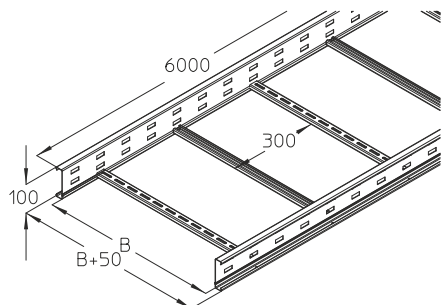


WPL 100

Samonośna drabinka kablowa, wysokość=100 mm



Samonośna drabinka kablowa wyposażona w perforowane wzdłużnice oraz spawane perforowane szczelnie o profilu „C”. Drabinka utrzymuje ciągłość potencjału zgodnie z DIN EN 61537.

Ten produkt dostępny jest w wykonaniu ze stali kwasoodpornej, materiał 1.4571 / 1.4404 (V4A).



Ocynk metodą Sendzimira, zgodnie z DIN EN 10346

Produkt	H	B	L	t	A	Q _{SK}	Q _{LK}	G
WPL 100-20S	100 mm	200 mm	6000 mm	1,50 mm	156 cm ²	0,23 kN/m	0,44 kN/m	24,59 kg
WPL 100-30S	100 mm	300 mm	6000 mm	1,50 mm	234 cm ²	0,35 kN/m	0,66 kN/m	25,96 kg
WPL 100-40S	100 mm	400 mm	6000 mm	1,50 mm	312 cm ²	0,47 kN/m	0,87 kN/m	27,33 kg
WPL 100-50S	100 mm	500 mm	6000 mm	1,50 mm	390 cm ²	0,59 kN/m	1,09 kN/m	28,71 kg
WPL 100-60S	100 mm	600 mm	6000 mm	1,50 mm	468 cm ²	0,70 kN/m	1,31 kN/m	30,08 kg

Ocynk zanurzeniowo-ogniowy, zgodnie z BS 729 (DIN EN ISO 1461)

Produkt	H	B	L	t	A	Q _{SK}	Q _{LK}	G
WPL 100-20F	100 mm	200 mm	6000 mm	1,50 mm	156 cm ²	0,23 kN/m	0,44 kN/m	25,86 kg
WPL 100-30F	100 mm	300 mm	6000 mm	1,50 mm	234 cm ²	0,35 kN/m	0,66 kN/m	27,33 kg
WPL 100-40F	100 mm	400 mm	6000 mm	1,50 mm	312 cm ²	0,47 kN/m	0,87 kN/m	28,80 kg
WPL 100-50F	100 mm	500 mm	6000 mm	1,50 mm	390 cm ²	0,59 kN/m	1,09 kN/m	30,27 kg
WPL 100-60F	100 mm	600 mm	6000 mm	1,50 mm	468 cm ²	0,70 kN/m	1,31 kN/m	31,74 kg

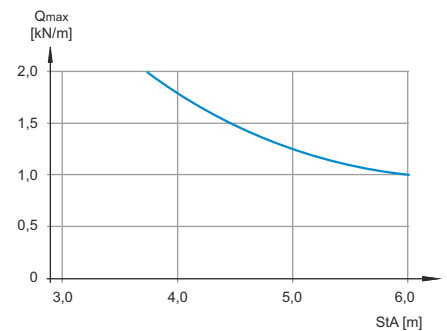
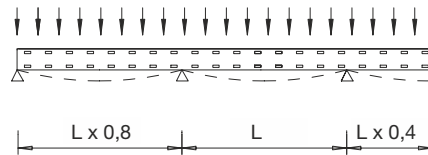
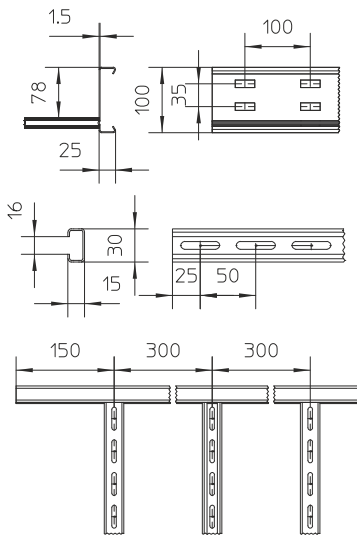
Stal nierdzewna, zgodnie z ASTM 304 / BS 304 S 3

Produkt	H	B	L	t	A	Q _{SK}	Q _{LK}	G
WPL 100-20E	100 mm	200 mm	6000 mm	1,50 mm	156 cm ²	0,23 kN/m	0,44 kN/m	24,59 kg
WPL 100-30E	100 mm	300 mm	6000 mm	1,50 mm	234 cm ²	0,35 kN/m	0,66 kN/m	25,96 kg
WPL 100-40E	100 mm	400 mm	6000 mm	1,50 mm	312 cm ²	0,47 kN/m	0,87 kN/m	27,33 kg
WPL 100-50E	100 mm	500 mm	6000 mm	1,50 mm	390 cm ²	0,59 kN/m	1,09 kN/m	28,71 kg
WPL 100-60E	100 mm	600 mm	6000 mm	1,50 mm	468 cm ²	0,70 kN/m	1,31 kN/m	30,08 kg

Strona 1

- H** : Wysokość
- B** : Szerokość
- L** : Długość
- t** : Grubość materiału
- A** : Przekrój (użyteczny) trasy kablowej
- Q_{SK}** : Orientacyjne obciążenie wynikające z pojemności trasy dla kabli sterowniczych
- Q_{LK}** : Orientacyjne obciążenie wynikające z pojemności trasy dla kabli zasilających
- G** : Waga

DETALE / ZASTOSOWANIE



OPCJONALNE AKCESORIA

WPLB 100, WPLS 100, WPLF 100, WPLA 100, WPLAA 100, WPLK 100, WPV 100, WPVH 100, WPVW 100, WPTR 100, WPHS-A, WPHS-K, WPHS-P, WPHS-IS, WPKAB, H



Nie chodzić po elemencie!