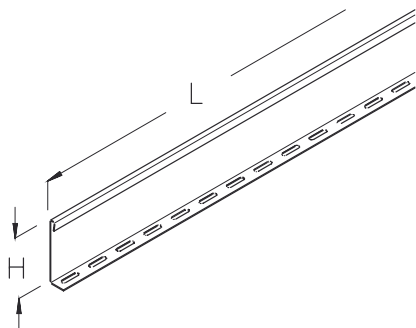


## WPTR 100

Przegroda samonośnej drabinki / korytka kablowego, wysokość=50 mm



Przegroda samonośnej drabinki / korytka kablowego, wyposażona w elementy montażowe.

Produkt dostępny jest również w wykonaniu ze stali kwasoodpornej, materiał 1.4571 / 1.4404 (V4A).

### Ocynk metodą Sendzimira, zgodnie z DIN EN 10346

Produkt	H	L	G
WPTR 100S	50 mm	3000 mm	2,06 kg
W komplecie: 3x FRSV 6X12 3x SEMS 6			
Śruba z łbem półokrągłym, DIN 603 Nakrętka sześciokątna, samozabezpieczająca, DIN 6923			

### Ocynk zanurzeniowo-ogniowy, zgodnie z BS 729 (DIN EN ISO 1461)

Produkt	H	L	G
WPTR 100F	50 mm	3000 mm	2,20 kg
W komplecie: 3x FRSV 6X12E 3x SEMS 6E			
Śruba z łbem półokrągłym, DIN 603 Nakrętka sześciokątna, samozabezpieczająca, DIN 6923			

### Stal nierdzewna, zgodnie z ASTM 304 / BS 304 S 3

Produkt	H	L	G
WPTR 100E	50 mm	3000 mm	2,06 kg
W komplecie: 3x FRSV 6X12E 3x SEMS 6E			
Śruba z łbem półokrągłym, DIN 603 Nakrętka sześciokątna, samozabezpieczająca, DIN 6923			

**H** : Wysokość

**L** : Długość

**G** : Waga

Strona 1

