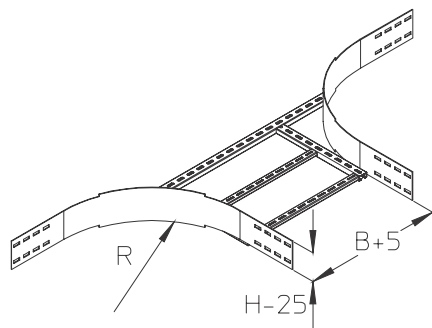


WPLAA 100

Element odgałęźny samonośnego korytka kablowego, wysokość=100 mm



Element odgałęźny samonośnego korytka kablowego umożliwiający wykonanie odejścia bocznego - trójnika.

Element posiada zintegrowane łączniki.

Elementy foremne muszą być podparte ze wszystkich stron.

Produkt dostępny jest również w wykonaniu ze stali kwasoodpornej, materiał 1.4571 / 1.4404 (V4A).



Ocynk zanurzeniowo-ogniowy, zgodnie z BS 729 (DIN EN ISO 1461)

Produkt	H	B	R	G
WPLAA 100-20F	100 mm	200 mm	450 mm	6,82 kg

W komplecie: 8x KLS 10X20F		Śruba zaciskowa		
WPLAA 100-30F	100 mm	300 mm	450 mm	7,13 kg

W komplecie: 8x KLS 10X20F		Śruba zaciskowa		
WPLAA 100-40F	100 mm	400 mm	450 mm	7,43 kg

W komplecie: 8x KLS 10X20F		Śruba zaciskowa		
WPLAA 100-50F	100 mm	500 mm	450 mm	7,73 kg

W komplecie: 8x KLS 10X20F		Śruba zaciskowa		
WPLAA 100-60F	100 mm	600 mm	450 mm	8,03 kg

W komplecie: 8x KLS 10X20F		Śruba zaciskowa		



